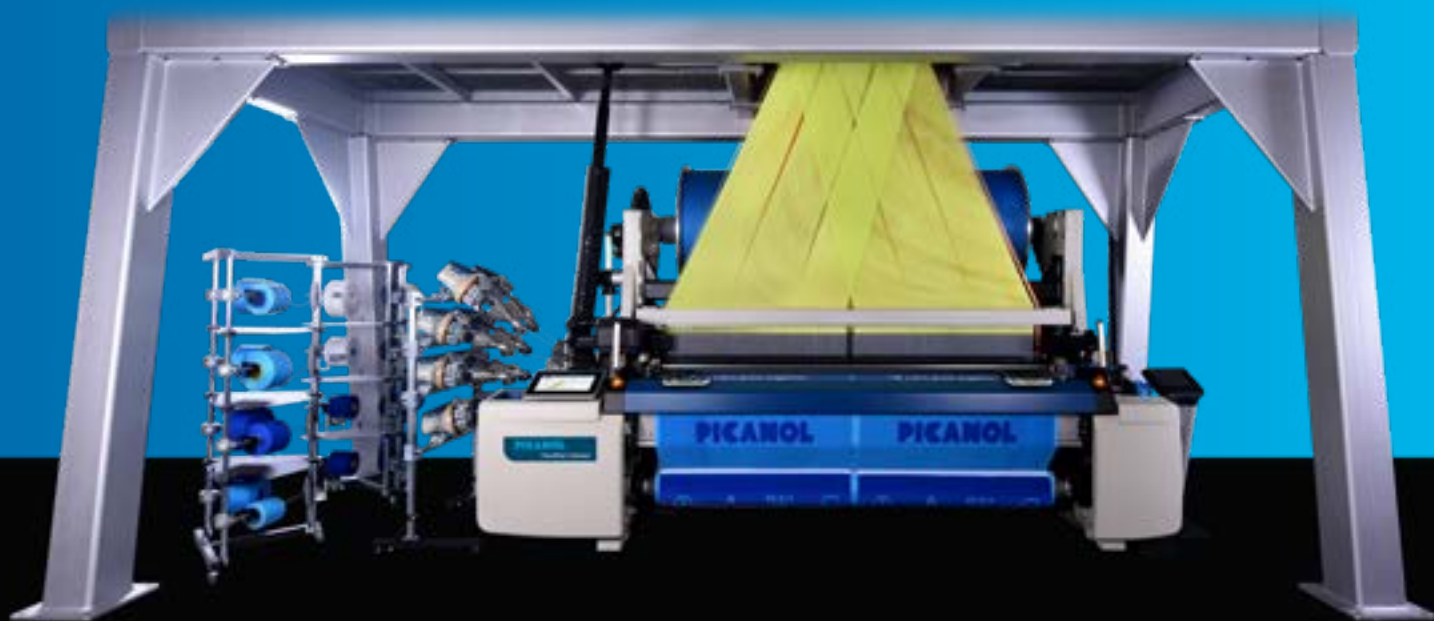


**PICANOL**   
Let's grow together

# TerryPlus-i Connect

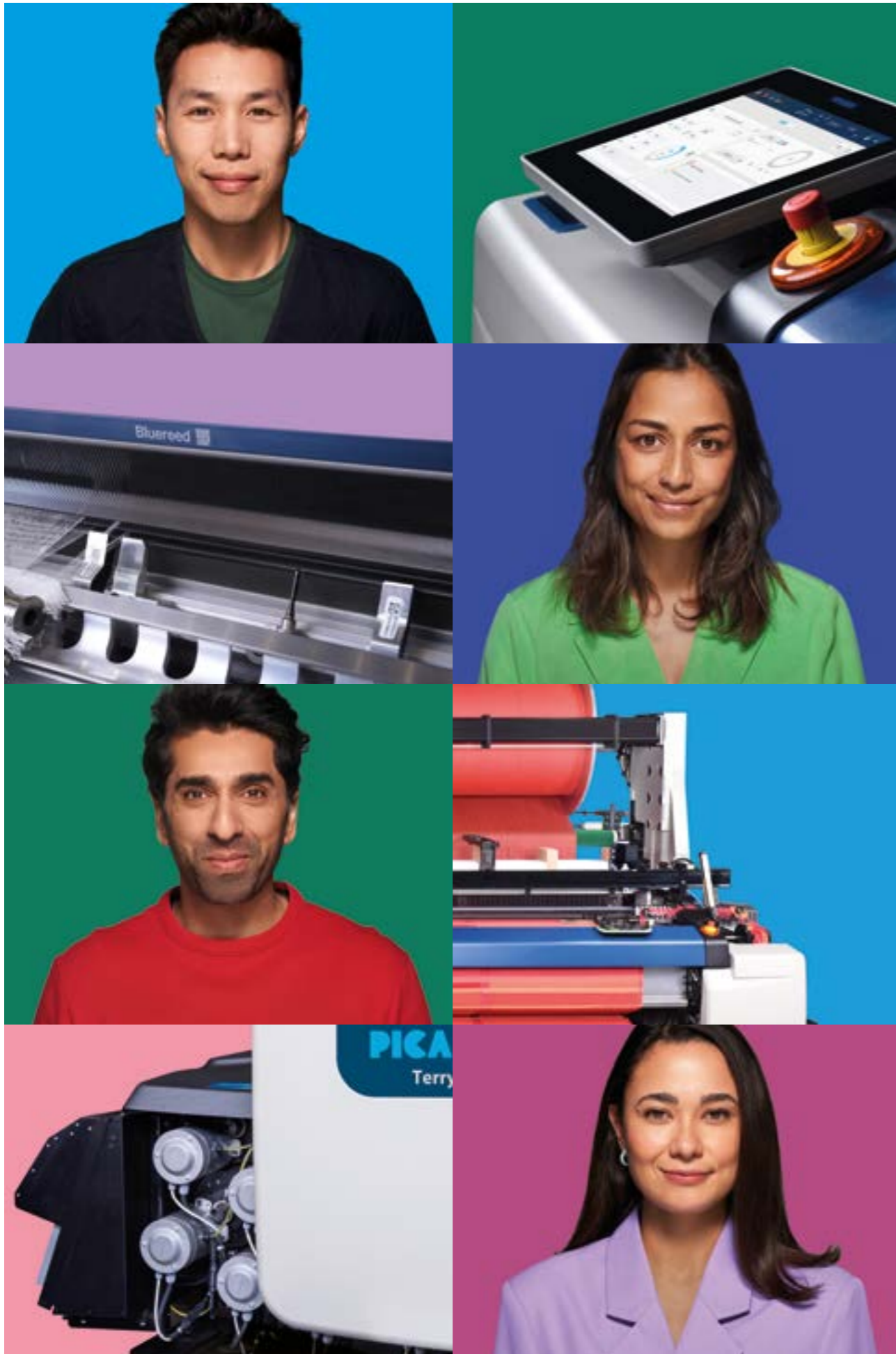
更智能. 更环保. 更快速.



请访问必佳乐网站

[www.picanol.com.cn](http://www.picanol.com.cn)

中文



## 自信

我们的商业环境一直处于不确定和变化之中。然而，变化的速度、强度和影响在过去几年中急剧增加。

在这样一个充满挑战的时代，有两种可能的应对方式。要么躲起来，等待风暴过去；要么无惧挑战，继续规划，寻求成长机会。

要做到后者，您需要拥有强大的自信。您要真诚地相信自己有能力应对未来的所有挑战。这种自信是买不来的，但可以培养：找到对的人并得到他们的支持。

对于我们的客户和合作方，必佳乐希望成为那个提供强大支持的合作伙伴。无论您面临什么挑战，我们都能为您提供自信地塑造未来的机会。

凭借TerryPlus-i Connect喷气织机，必佳乐清楚地证明了其对未来的自信。超过85年的织机制造经验为我们全面重新思考当前的理念奠定了坚实的基础。

今天，我们整个团队非常骄傲而自信地向您推介TerryPlus-i Connect织机。我们开心并热切地与您分享这种乐观而自信的精神。它让我们微笑，我们相信它也会让您微笑。

因为我们坚信，TerryPlus-i Connect将为您带来应对未来所有挑战所必需的自信。

与您共成长。



他们说微笑会传染。  
扫描二维码，查看自信如何使我们必佳乐人脸脸上洋溢着笑容。

**PICANOL**   
Let's grow together

# TerryPlus-i Connect

更智能. 更环保. 更快速.

在创新的最前沿, TerryPlus-i Connect喷气织机重新定义了性能、可持续性和用户体验。经过一系列突破性的升级, 该织机已打造成为当前和今后市场的领导者。在喷气织造领域, 保证**高性能是重中之重**。因此, 在喷气织机的研发中, 智慧性能是我们的首要考量——换句话说, 保证每一次创新都能提升织机的速度和效率。

## AirStream: 智慧用气, 性能强劲

借助AirStream理念, 必佳乐推出了一系列重大创新, 将喷气织机提升到了下一阶段。重新设计的主喷嘴及其控制阀结合持续低气流更加灵活的管理, 为引纬系统带来了显著改进。这些提升不仅保障了织机的高速性能, 也为优化耗气量提供了理想的基础。

## SmartShed Pro: 重新定义的数字化开口机构

随着下一代数字化开口机构SmartShed Pro的推出, 我们能够获得的不仅仅是性能和数据信息。该先进装置使织造商能够比以往更快、更直观地调节开口角度, 从而在使用便利性和操作灵活性方面树立了新标准。

## 准备好体验喷气织造的未来了吗?

新型TerryPlus-i Connect织机引领喷气织造, 因为它设计用于提升您的织造业务。**更智能. 更环保. 更快速.**



# 我们的设计原则： 我们如何打造织机

当今社会关注的是互联互通、以用户为中心的设计、直觉控制、自学能力和可持续性...等等。在设计新机器时，我们将这些不断迭代的需求作为我们所有创新和改进的基准。

因此，智慧性能、内部可持续、数据驱动和直觉控制已成为所有必佳乐织机的基本原则。这些原则使您能够遵循自己的织造本能，并在我们的所有平台上获得最好的结果。



## 智慧性能

性能对于任何机器或装置来说都是第一要求，其直观衡量指标为理论最高速度。但是，该理论速度和现实生活中的有效速度之间通常有着巨大的差异。

这就是我们围绕智慧性能原则设计机器的原因：**智能化机器设计**结合自动调节软件，**在所有条件下都能实现最高的实际速度和最佳性能。**



## 内部可持续

在避免浪费和减少能耗方面，**必佳乐一直勇于承担自己的责任。**我们的织机在设计之初即被赋予了可持续能力：**高效率、低能耗和智慧利用资源**是我们所有平台的核心。我们每推出一代织机或装置都会更进一步：**总是尽力减少浪费，优化性能。**



## 数据驱动

在过去的几十年里，**数字化**变得越来越重要，而且这种趋势将继续下去。必须捕获各种机器数据和上下文数据，并将其喂给**人工智能**，从而提高生产效率。得益于我们**完全集成的传感装置**和数字平台**PicConnect**的启用，我们立足于数字化的前沿，为您提供管理织机的最智能方式。



## 直觉控制

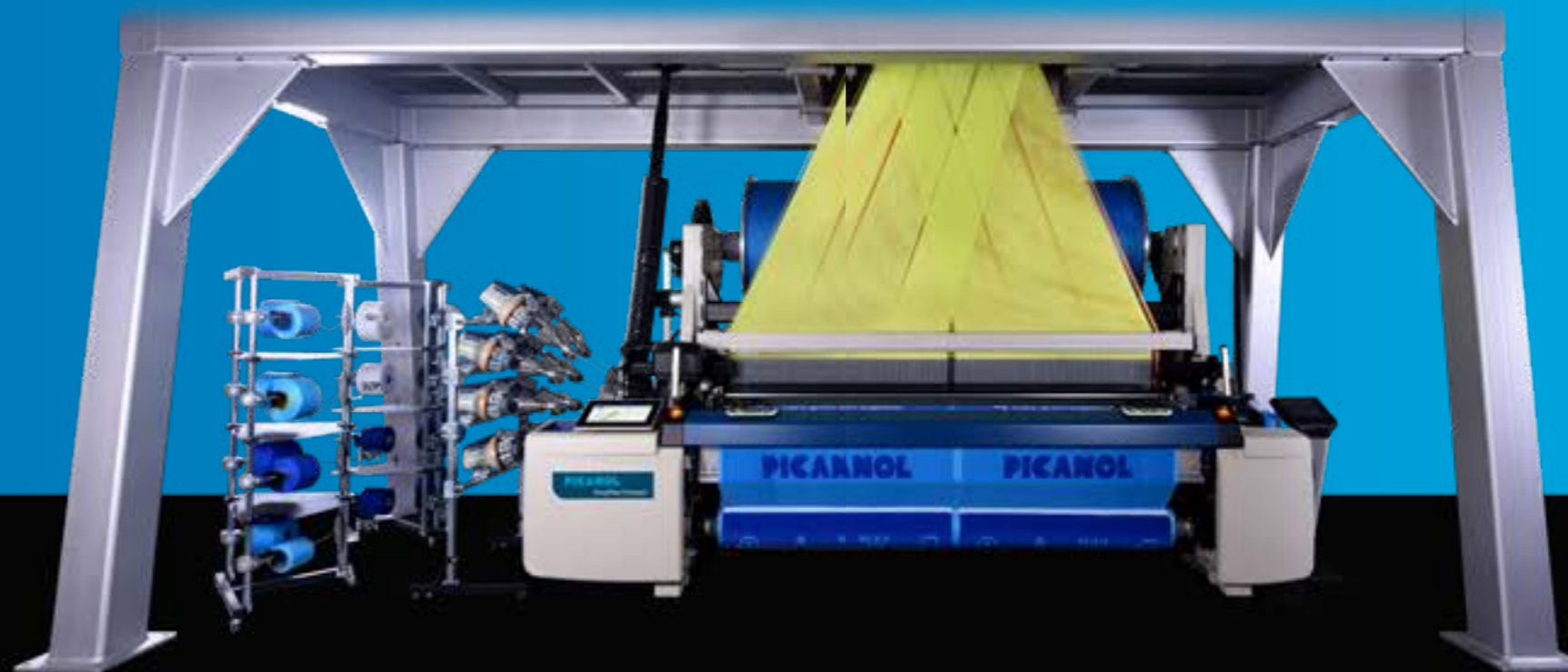
现在的孩子可以**凭直觉毫不费力**地应用新技术。我们希望自己的织机也是如此。就像你的智能手机或汽车一样，**交互式织机显示屏**是控制几乎所有机器功能的界面。这种**以用户为中心**的理念也植入了整个机器的设计中，使所有操作都变得简单、直观、一目了然。

准备好走进直觉织造时代了吗？

请访问网站

<https://www.picanol.com.cn/zh-hans/picconnect>

查阅PicConnect的详细内容



## 每个品种都能立即得出所需的纬纱长度



Blue22和Blue11储纬器的独有专利设计使纬纱长度的设置快速简便。储纬器具备EasySet功能, 设置完全电子化, 大幅减少品种更换所需时间。

## 即使最高车速下也能平稳形成毛圈

独有的起毛圈马达装置直接同时驱动布面和后梁运动, 保证了最高车速下形成精准的毛圈。



## 工业速度最大化



优化的打纬凸轮由必佳乐设计生产。优化的打纬运动在应对不清晰梭口方面起到了不可估量的作用, 为更高车速下织造提供了更长的引纬时间。



### 智慧性能

## 智慧用气, 性能强劲

得益于主喷嘴及其集成阀和优化的控件, **AirStream**确保每一次引纬都有最佳起动。该智能装置不仅保障了织机速度和耗气量, 也保证了从第一纬起就有稳定的性能和质量。



## 坚固的结构—所有织造应用的基础

经验证的必佳乐理念融入通过大截面横梁连接的两个实心墙板。箱座由两侧共轭凸轮驱动。



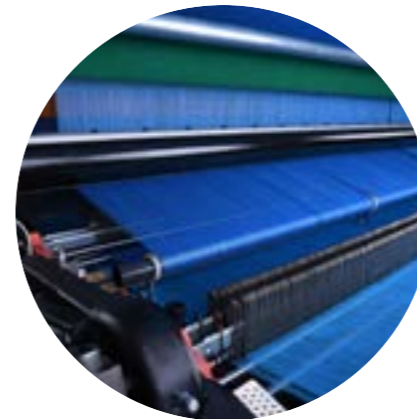
## 全系列高性能开口机构

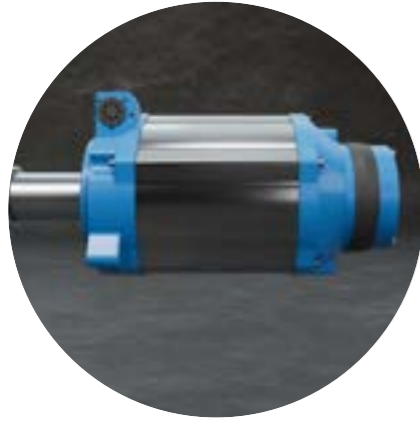
**SmartShed Pro** 是必佳乐最新一代独立机动开口机构。并且全系列开口机构, 包括独立驱动的大提花机均可配置。



## 不论织物何种设计皆能形成完美毛圈

坚固而轻巧的结构使后梁保持高动态, 保证了即便最复杂的毛巾布设计, 无论是轻薄毛巾还是厚重浴垫, 都能形成最完美的毛圈。这是迄今为止最好的毛圈补偿装置!





### 最节能的主驱动现在更加节能

必佳乐最先运用的经过重新设计的SUMO驱动理念是市场上最节能的主驱动。它实现了尽可能低的能耗,同时提供了其他很多优势,如全范围速度控制、慢动、找纬,甚至自动综平设定。集成式温度传感器完善了该设计。

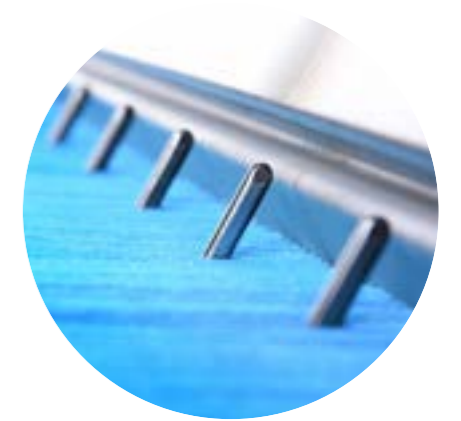


### 管理纬纱长度,减少废纱

Blue22和Blue11储纬器的独特专利设计使得废纱调节尽可能快速简单。EasySet功能甚至使这一操作完全电子化。

### 优化耗气量所需的稳定性

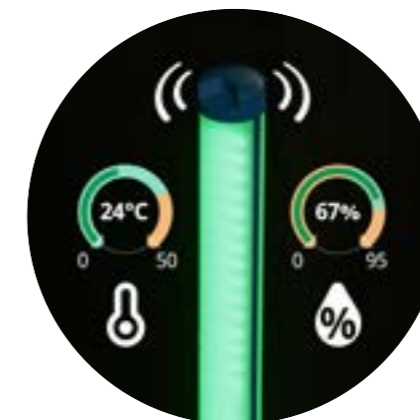
随着辅助喷嘴间距的优化,引纬稳定性提升到了更高水平。这样就可以在不影响织物质量和机器停车水平的情况下将耗气量降至最低。



## 内部可持续

### 全面内部可持续

将能耗最小化的成套工具:电量监控、和ARVD II plus。



### 不用再质疑温湿度数据

每台必佳乐织机都配有一个集成温湿度传感器。温湿度数据可在BlueTouch显示屏上查看。



### 最高程度的数字化

15.6吋BlueTouch显示屏是处理数据和将数据可视化的完美工具。传感器仪表板和带有日志功能的操作记录就是最好证明。

### 为下一次工业革命准备好您的织布厂

PicConnect是所有必佳乐数字服务的入口，从工业物联网到服务相关的应用程序皆从此入。PicConnect启用意味着织机已准备好充分利用PicConnect各种应用程序。



### 没有设计局限

起毛高度转换装置不仅可以改变群打纬率，还能织造诸如波浪毛这样的组织。全部都在显示屏上设定！



### 可靠的电子平台，为工业4.0做好准备

BlueBox电子平台经过升级，数据处理能力进一步提高。结合了稳定性和新设计的BlueBox为市场上的电子平台树立了标杆。



### 让机器智能化

各种传感器不断地将数据输入算法，以优化机器的性能。例如，ARVD II Plus可自动减少耗气量，而PRA II Plus是市场上最快速、最可靠的自动修纬系统。必佳乐AirMaster在测量耗气量的同时，探测漏气和堵塞。



数据驱动

### 智能数字化开口机构

SmartShed Pro是为那些希望在织造过程中实现最高数字化和灵活性的织造商而设的。每片综框的运动和综平时间均由电子设定控制，并且SmartShed Pro现在也配置了简便的综框动程设定。



### 传感器数据一览无余

关键的传感器数据容易读取，可在BlueTouch显示屏的专用仪表板上看到。





### 通过指尖全面迅速掌控数据

使用先进的15.6吋BlueTouch显示屏可以快速访问和控制所有设定。BlueTouch显示屏有分级访问、帮助功能和其他功能,为市场设定了新标准。

### 必佳乐织机专有!点击屏幕即可读取所有开口信息

由于BlueTouch显示屏上直观显示开口图像,所以开口设定现在可以用最直观的方式进行。



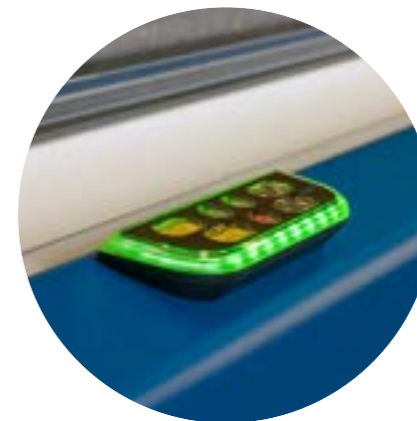
### 全面控制机器设定

分级访问管理不同用户的访问级别,且允许定义个人页面。



### 全数字化气压设定

独一无二!用户可以快速轻松地调整所有气压设置并将其转移到其他机器上。全数字化也使其他自动化功能成为可能,比如AirMaster自我诊断。



### 织机状态智能可视化

LED信号灯和按钮上的LED灯带是同步的。并且可完全由客户定制。

### 享受织机操作

除了所有必佳乐织机上标配的各种用户友好配置外,由于一系列创新设计,操作机器变得更加容易。



## 直觉控制

# TerryPlus-i Connect

## 技术规格

\* 专利  
\*\* 专利申请中

织物规格			
有效幅宽	230、260、280、340和360厘米		
减幅	最高96厘米, 依箱幅而定 (非对称)		
纱支范围	短纤	Nm 170 - Nm 4	Ne 100 - Ne 2.4
	长丝	20 den - 1,000 den	22 dtex - 1,100 dtex

	标配	选配	售后
<b>Connect packages</b>			
Monitor package	-	●	●
分级访问	-	-	-
OptiStyle	-	-	-
原材料使用	-	-	-
Smart savings package	-	●	●
电量监控	-	-	-
AirMaster, 带集成式耗气量测量仪 *	-	-	-
ARVD II Plus - 自适应辅喷阀驱动 *	-	-	-
Automation package	-	●	●
PRA II Plus - 自动修纬装置 *	-	●	●
PSO - 储纬器自动切换功能	-	●	●
综框动程测量和梭口模拟 (SmartShed Pro或多臂开口)	-	●	●

起毛圈			
直接驱动布面形成, 毛圈高度最高可达12毫米	●	-	-
起毛高度监控	-	●	●

引纬			
纬纱选色	2色 - 4色 - 6色 - 8色	●	-
	双纬引纬	-	●
储纬器及选配件	相邻纱圈	Blue22 *	●
		Blue22 EasySet *	-
	分离纱圈	Blue11 EasySet *	-
	集成式断筒纱传感器		●
	储纱传感器		●
	绕纱传感器		●
	PSO - 储纬器自动切换功能		-
纬纱制动	气圈罩		●
	PFT - 程控纬纱张力器		-
纬纱剪刀	电子纬纱剪刀, 各通道单独设定剪切时间		●
主喷嘴	固定和摆动主喷嘴 * <b>AirStream</b>		●
	摆动主喷嘴气夹		-
	PosiJet *		-
	ELCA - 电子持续低气流 *		●
辅助喷嘴	多孔辅助喷嘴		●
探纬器			●
	箱前式探纬器		-
	锯箱式探纬器		-
	Argus探纬器		-
拉伸装置	双拉伸喷嘴 *		-
	纬纱抽取装置, 带废纱导向		-

		标配	选配	售后
自动和软件工具	AIC - 自适应引纬控制	●	-	-
	PRA II Plus - 自动修纬装置 *	-	● / Package	● / Package

送经				
送经装置	ELO - 电子送经装置		●	-
经轴	地轴	直径805 mm - 1,000 mm	●	-
	起毛轴	直径805 mm - 1,000 mm - 1,100 mm - 1,250 mm	●	-
后梁	双后梁罗拉		●	-
	TSF - 经纱张力传感器, 装于感应罗拉上		●	-
	气动起毛后梁, 带TCLS (起毛张力补偿器, 带弹簧片)		●	-
电子停经装置	2根停经条, 30毫米节距		●	-
	4根停经条, 30毫米节距		-	●
	左侧/右侧分区探测		●	-
起毛监控		-	●	

卷取				
卷取装置	ETU - 电子卷取装置		●	-
卷布	布卷直径	600 mm	●	-
	PBM - 必佳乐大卷装 (最大直径1,500 mm)		-	●
针辊	标准针密		●	-
	高针密		-	●
	针辊控制		-	●
起毛导向板		-	●	
织物照明	LED照明	钢箱上方	-	●
		后梭口上方	-	●

织机驱动和控制				
主驱动	BlueBox电子平台		●	-
主马达	SUMO主马达直接驱动织机		●	-
	OptiSpeed (自动无级变速)		●	-
	全面自动找纬		●	-
箱座运动 (打纬运动)	共轭凸轮, 带凸轮从动件		●	-
开口机构			●	-
	积极式多臂开口 (R)	最多可配16片综框, 带平综功能	-	●
		最多可配20片综框, 带平综功能	-	●
		<b>SmartShed Pro</b> * (D) 数字化开口机构 - 16片综框	-	●
		电子大提花机开口 (J)	-	●
		自动综平时间	●	-
	综框动程测量和梭口模拟 (SmartShed Pro或多臂开口)	-	● / Package	
润滑	中央润滑, 将过滤润滑油高压循环至各个主要传动点润滑		●	-
互动式显示屏	15.6吋BlueTouch显示屏		●	-
智能信号灯	前面板上的按钮带有集成式信号灯 * (设计)		●	-
	LED信号灯柱 *		●	-

综框				
驱动装置	DRC30		●	-
综框	对于13吋综丝	AluPower (标配)	●	-
		XLF Xtra Light (特别加强型)	●	-

标配 选配 售后

布边			标配	选配	售后
布边装置	ELSY (电子控制独立布边装置)	左侧/中央/右侧	-	•	•
	o-Leno (旋转式绞边装置)	左侧/右侧	-	•	•
布边剪刀	电子剪刀	右侧	•	-	•
		中央	-	•	•
		左侧	-	•	•
边撑	柱形边撑		•	-	•

### 监控工具和软件工具

BlueTouch显示屏	织机监控和报告	•	-	-
	浏览器功能	•	-	-
	操作记录(含日志)	•	-	-
	机器说明书 + 基于上下文的辅助说明	•	-	-
	传感器仪表盘	•	-	-
	梭口计算	•	-	-
PicConnect启用		•	-	-
织造车间主要监控系统的连接(并行通信)		•	-	-
基于以太网或串行连接的双向通信		-	•	•
车间小气候监控		•	-	-

### 安全

光栅	依机器发运国家而定	•	-	•
----	-----------	---	---	---

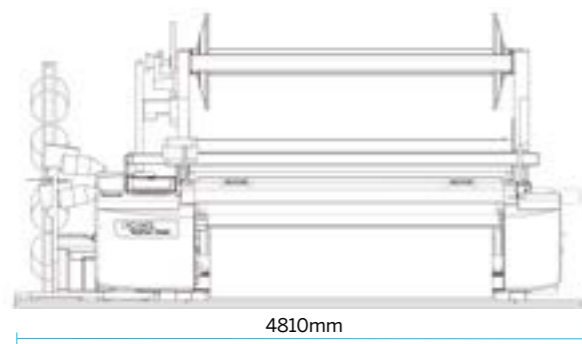
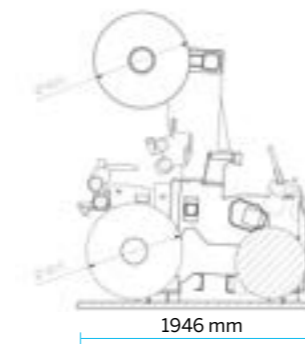


ABB0131 - 4 - R 230



#### 机型注解



#### 法规

在设计TerryPlus-i Connect织机时, 必佳乐便充分考虑了当前有关安全(机械和电气)以及环境(人体工程学、噪音、震动和电磁兼容性)方面的国际性法规。

# 在面向未来的工厂中 打造织机



## 培训是必佳乐与客户之间所签订协议的一个组成部分

提供培训是必佳乐对客户做出的承诺。我们认为帮助您的员工提高知识和技能是我们的责任。训练有素的员工是保证织机处于最佳性能、织物优良和工厂高效率的关键所在。

必佳乐培训中心位于伊珀尔(比利时)、苏州(中国)、格林维尔(美国)、拉合尔(巴基斯坦)和塔什干(乌兹别克斯坦)。这些中心为操作工、安装工和管理人员提供必佳乐织机的专业技术培训。我们的课程用英语、荷兰语、法语、德语、西班牙语和中文教授,也可以根据要求用其他语言教授。



## 备件和升级改造

织机是您最重要的投资之一。保持织机处于最佳状态则是保证这份投资具有高价值,并在全球化市场中保持织造商竞争力的关键所在。

使用必佳乐原装备件可以保证必佳乐织机长期保持卓越性能。

及时更换原装备件可使必佳乐客户以最经济的方式运转织机。

不论织机的使用年限如何,使用原装备件都能使机器保持在最佳状态,更可使机器保值增值。

此外,如果您要扩展织造范围或者提高织机的性能,必佳乐为已安装织机提供了升级改造包。升级改造包将最先进的技术应用到您的织机上,既提升了织机的织造性能,又增加了您的投资价值。



扫描此码浏览我司网站  
[www.picanol.com.cn](http://www.picanol.com.cn)



## 有兴趣了解 必佳乐新闻?

请访问必佳乐网站

[www.picanol.com.cn/zh-hans/新闻](http://www.picanol.com.cn/zh-hans/新闻),  
了解我们的最新 新闻、快讯和活动。

## 生活更轻松

我们最新设计研发的计算器让织造商的日常生活更轻松。

请访问我司网站

[www.picanol.com.cn/zh-hans/计算器](http://www.picanol.com.cn/zh-hans/计算器),  
了解我们新的线上集成织造计算器。

## 预约培训课程

如前所述, 培训是必佳乐与客户之间所签订协议的一个组成部分。

培训课程详单请登陆我司网站查看:

[www.picanol.com.cn/zh-hans/培训与服务](http://www.picanol.com.cn/zh-hans/培训与服务)

欲了解更多信息, 请联系您当地的必佳乐代理或客户服务代表 (CSR)。联系方式见[www.picanol.com.cn/zh-hans/联系](http://www.picanol.com.cn/zh-hans/联系)



## 与我们在世界各地相逢

每一年, 必佳乐都要参加世界各地举办的各种活动和展会。

请在网站[www.picanol.be/trade-fairs](http://www.picanol.be/trade-fairs)上查阅我司日历, 上面列出了必佳乐全年将要参加的展会和活动。我们非常期待见到您!

# 必佳乐简介

必佳乐是当今世界领先的织机制造商之一。80多年来,在全球织造业中发挥着开拓性作用。必佳乐研发、生产和销售基于喷气和剑杆技术的高科技织机。必佳乐提供升级包、备件、培训和故障排除等产品和服务,并通过PicConnect平台为其织机提供数字服务。必佳乐总部位于比利时伊珀尔市,在全世界拥有1200多名雇员。必佳乐隶属于必佳乐集团,是泰桑德乐集团有限公司(泛欧交易所代码:TESB)的子公司。

[www.picanol.com.cn](http://www.picanol.com.cn)

**PICANOL**   
Let's grow together



必佳乐对本刊物中的图示和描述不以任何方式承担任何责任;  
因工程设计及材质改进,产品技术规格有可能会发生变更。| EN 16/01/26

**PICANOL**   
Let's grow together

Steverlyncklaan 15, 8900 Ieper, Belgium  
+32 57 222 111 - [info@picanol.be](mailto:info@picanol.be)



/picanolmovie



ID: Picanolgroup



/picanolweavingmachines