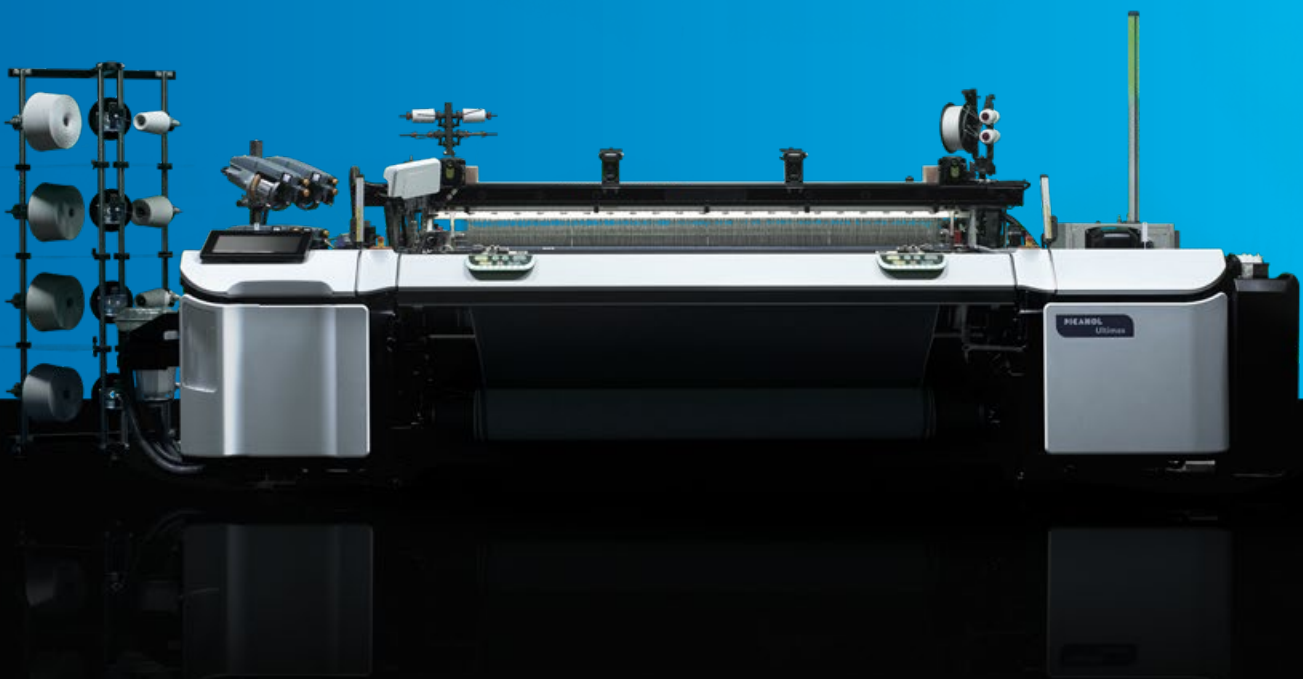


**PICANOL**   
Let's grow together



Découvrez la toute nouvelle  
**Ultimax** révolutionnaire.



**Donnez vie  
à cette  
brochure.**

Téléchargez l'appli Picanol.



SCANNEZ ICI  
POUR OBTENIR  
L'APPLICATION

**FRANÇAIS**



## Soyez confiant.

Notre environnement de travail a toujours été incertain et en constante évolution. Pourtant, la vitesse, l'intensité et l'impact de ces changements ont considérablement augmenté au cours des dernières années.

Dans des périodes aussi difficiles, il existe deux façons de réagir. Soit vous trouvez refuge et vous attendez que la tempête passe, soit vous continuez, malgré tout, à planifier et à rechercher de la croissance.

Pour ce faire, vous avez besoin d'une solide dose de confiance. Vous devez vraiment croire que vous êtes capable de faire face à tous les défis que l'avenir vous réserve. Une telle confiance ne peut être achetée. Mais vous pouvez la développer. En étant bien soutenu et entouré par les bonnes personnes.

Pour nos clients et partenaires, Picanol veut être le partenaire qui offre un soutien exceptionnel. En vous procurant toutes les occasions de façonner votre avenir en toute confiance, quel que soit le défi à surmonter.

Et, avec la nouvelle machine à tisser à lances Ultimax, Picanol témoigne clairement de sa confiance en l'avenir. Notre expérience de plus de 85 ans dans la construction de machines à tisser nous fournit une base solide pour repenser complètement les concepts actuels.

Aujourd'hui, c'est avec fierté et confiance que toute notre équipe présente la nouvelle Ultimax. Et nous sommes heureux et désireux de partager ce sentiment d'optimisme et de confiance avec vous. Cela nous donne le sourire, et nous sommes sûrs qu'il en sera de même pour vous.

Parce que nous sommes fermement convaincus que la toute nouvelle et révolutionnaire Ultimax vous apportera la confiance nécessaire pour faire face à tous les défis à venir.

Let's grow together.



**On dit que le sourire est contagieux.**  
Scannez cette image avec l'appli Picanol et découvrez comment cette confiance nous fait tous sentir chez Picanol.

SCANNEZ  
CETTE PUBLICITÉ  
AVEC NOTRE APPLI

**PICANOL**   
Let's grow together

# Ultimax

## Êtes-vous prêt à vivre une expérience de tissage extraordinaire ?

Lors de la conception de la nouvelle machine à tisser à lances Ultimax, nous nous sommes concentrés sur les trois aspects suivants :

- **Performance ultime** et **haute qualité de production**
- Préparation aux **exigences de durabilité** de demain
- Facilité d'utilisation maximale, grâce à **un niveau élevé de numérisation**, basée sur des capteurs entièrement intégrés à presque toutes les parties de la machine

Cela signifie que l'Ultimax est - plus que jamais - une machine développée avec nos quatre principes de conception à l'esprit : **Durabilité**, **pilotage par les données**, **performance intelligente**, et **contrôle intuitif**. Grâce à un haut degré de numérisation, soutenu par notre plateforme numérique **PicConnect**, la surveillance, aussi bien des machines individuelles que de l'ensemble de l'usine de tissage, devient beaucoup plus facile qu'avant et vous donne **un contrôle sans précédent**.

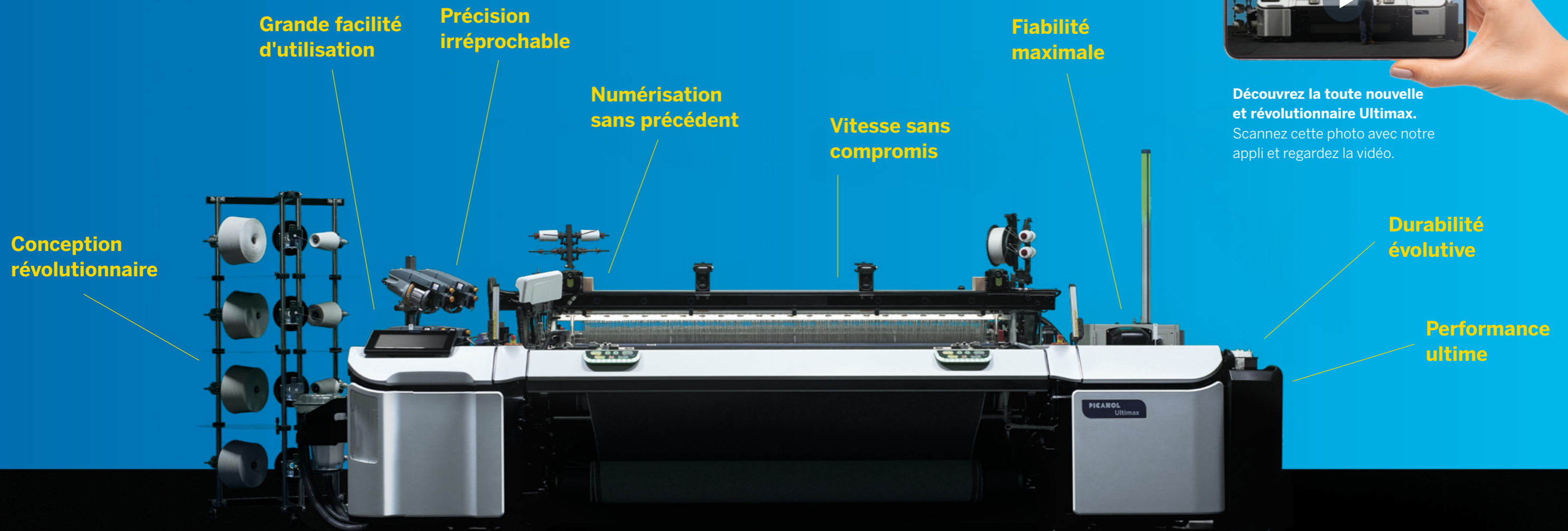
Pour réaliser cette machine à tisser révolutionnaire, nos ingénieurs expérimentés et une nouvelle génération de jeunes ingénieurs se sont réunis pour combiner leurs nouvelles idées et leurs années d'expérience. Et, armés des techniques de conception les plus récentes, ils ont examiné et remis en question chaque élément de la machine.

Le résultat est une **machine rapide et précise** prête à produire à une **vitesse audacieuse**, qui **réagit précisément** au moindre toucher ou réglage et qui vous offre une **qualité de production irréprochable**, aujourd'hui comme demain.

Nous avons même **radicalement changé** l'aspect extérieur, pour annoncer clairement de l'extérieur les technologies de pointes que l'Ultimax renferme à l'intérieur.

Nous pouvons vraiment affirmer que l'Ultimax est une **plateforme à lances révolutionnaire**, avec laquelle nous et nos clients pourrons faire face aux nombreux défis à venir en matière de développement durable, de numérisation et, évidemment, aussi réaliser une **performance maximale avec une utilisation minimale des ressources**.

L'avenir est peut-être incertain et changeant. Mais avec Picanol et notre nouvelle Ultimax à vos côtés, vous pouvez faire face en toute confiance à tous les défis à venir.



# Nos principes de conception : comment nous construisons nos machines.

Le monde actuel est axé sur la connectivité, la conception centrée sur l'utilisateur, les commandes intuitives, les capacités d'auto-apprentissage et le développement durable ... entre autres. Lors de la conception d'une nouvelle machine, nous prenons ces exigences en constante évolution comme référence pour toutes nos innovations et améliorations.

C'est pourquoi la performance intelligente, la durabilité, le pilotage par les données et le contrôle intuitif sont devenus les principes de base de toutes les machines à tisser Picanol. Ensemble, ils vous permettent de suivre vos instincts de tissage et d'obtenir les meilleurs résultats possibles sur toutes nos plateformes.



## Une performance intelligente

La performance est la première exigence pour toute machine ou fonctionnalité. L'indicateur de performance le plus évident est la vitesse maximale théorique. Cependant, très souvent, l'écart entre cette vitesse théorique et la vitesse effective dans les conditions réelles est énorme. C'est pourquoi nous concevons nos machines selon le principe de la performance intelligente : **une conception intelligente des machines**, associée à un logiciel de réglage automatique, pour offrir **la vitesse pratique la plus élevée possible et la meilleure performance dans toutes les conditions**.



## Durabilité intégrée

Depuis de nombreuses années, Picanol assume ses responsabilités au regard de la diminution des déchets et de la réduction de la consommation énergétique. Nos machines sont conçues avec une capacité de durabilité intégrée : **efficacité énergétique et utilisation intelligente des ressources**, sont au cœur de toutes nos plateformes. Et nous allons encore plus loin avec chaque nouvelle génération de machines et de fonctionnalités : nous essayons d'éviter les déchets autant que possible, par exemple avec notre fonction EcoFill, qui est devenue une référence dans notre secteur industriel.



## Pilotage par les données

La **Numérisation** est devenue de plus en plus importante au cours des dernières décennies et cela va continuer. Toutes sortes de données des machines et de données contextuelles doivent être collectées et mises à la disposition de l'**intelligence artificielle**, pour rendre la production plus efficace. Grâce à notre **numérisation entièrement intégrée** et à notre plateforme numérique **PicConnect**, nous sommes à l'avant-garde de la numérisation pour vous offrir la meilleure façon de gérer vos machines à tisser.



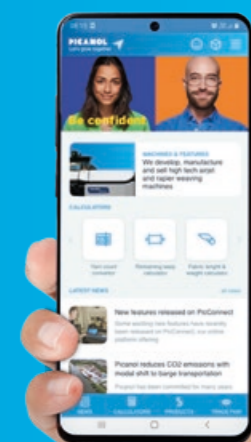
## Contrôle intuitif

Aujourd'hui, les enfants utilisent les nouvelles technologies **sans effort et intuitivement**. Et c'est ce que nous voulons aussi pour nos machines. Comme avec votre smartphone ou dans votre voiture, l'écran d'**affichage interactif** de la machine est l'interface qui contrôle presque toutes les fonctions de la machine. Cette **approche centrée sur l'utilisateur** est également intégrée à la conception de l'ensemble de la machine, ce qui rend toutes les opérations faciles, intuitives et évidentes.

## Êtes-vous prêt(e) pour l'ère du tissage intuitif ?

Pour en savoir plus sur PicConnect, visitez [www.picanol.be/intuitiveweaving](http://www.picanol.be/intuitiveweaving)

Scannez les images des fonctionnalités présentées dans cette brochure à l'aide de l'appli Picanol, pour en découvrir toutes les possibilités.





### Structure robuste et géométrie de foule optimale : une base solide pour garantir la performance

La nouvelle structure de machine à tisser repose sur le concept éprouvé de Picanol, combinant **deux bâtis latéraux** connectés par des **rails transversaux de grande section**.

Le battant est entraîné par des cames conjuguées situées sous la ligne du tissu, afin de garantir une **force de frappe égale** sur toute la largeur.



### Nouveau concept d'enrouleur, pour garantir une qualité de tissu supérieure

En plus de la conception robuste de la structure, l'**enrouleur OptiForce** garantit une uniformité et une qualité de tissu optimales.



### Tissez aisément toutes sortes de fils de trame

Qu'il s'agisse de la **détection du fil de trame**, du **donneur de trame QuickStep** avec le **Picascope embarqué sur la machine à tisser**, ou encore les **systèmes de ciseaux de trame**, tout est conçu pour traiter la **plus grande variété de fils de trame** le plus facilement possible.

### La méthode la plus rapide pour produire de nouveaux articles

Grâce au **changement d'article rapide (QSC)**, la préparation d'un nouveau style est réalisée à l'extérieur de la salle de tissage. Diverses fonctionnalités rendent le réglage rapide et offrent une numérisation maximale, ce qui garantit un temps de fonctionnement maximal de l'installation.



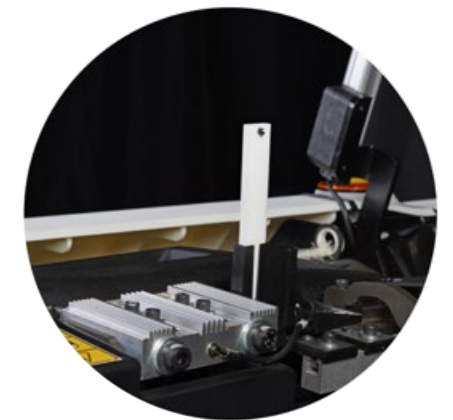
## Une performance intelligente

### Maximisez votre production

Optimisez la performance de vos machines. La **mesure intégrée** de la course des pinces vous permet d'exploiter la machine à tisser à sa vitesse maximale en fonction de la largeur de rentrage et de réduire le temps de réglage des pinces.

### Vitesses maximales garanties, même sur le long terme

Des capteurs intégrés garantissent la **lubrification** et contrôlent la **température** des blocs de refroidissement du **ruban de lance**. Les suggestions d'interventions permettent d'assurer aux composants une durée de vie maximale.

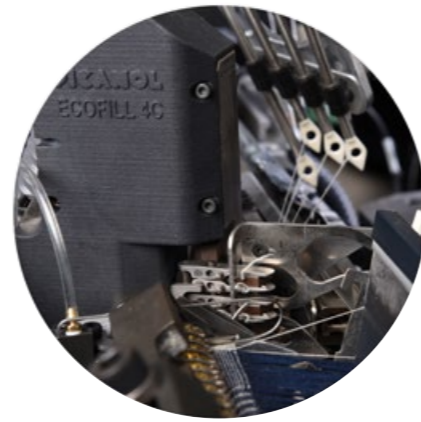


### La meilleure configuration de pinces pour chaque application

L'Ultimax peut toujours être équipée du système de lance le plus adapté, que vous recherchiez la plus haute vitesse ou la plus grande polyvalence.

## Éliminez les déchets du côté gauche

Cela est possible avec l'**EcoFill** et sans limitation de rapports de couleurs.



## Réduisez au minimum les déchets de trame du côté droit

Le contrôle de la longueur de trame est amélioré grâce à l'ouverture positive de la pince du côté droit avec la fonctionnalité **ERGO (Electronic Right Gripper Opener ou ouvre-pince droite électronique)**.

Ce dispositif permet de régler individuellement sur l'écran la durée d'ouverture de la pince pour chaque canal de trame.



## Utilisation intelligente de l'énergie grâce à une lubrification efficace et une gestion améliorée de la température

Outre le **filtrage et le refroidissement de l'huile**, le système de lubrification intégré fournit la **quantité optimale d'huile** à tous les points essentiels de la machine. Cela permet non seulement d'**allonger la durée de vie** des composants, mais aussi de garantir la **plus faible consommation énergétique**. En outre, le système de **refroidissement par eau** exclusif réduit la charge de votre climatisation au strict minimum.



## Une conception adaptée au tissage des fils recyclés

L'utilisation croissante de **fils recyclés** a été prise en compte lors de la conception de la machine. Vous pouvez ainsi faire face en toute confiance à la transition actuelle vers les fils recyclés.



## L'entraînement principal le plus économe en énergie du marché

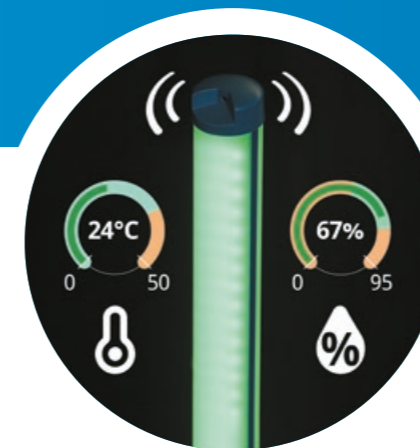
La conception repensée de l'entraînement **SUMO** développé par Picanol constitue la solution d'entraînement principal la plus économe en énergie du marché. Il garantit la **consommation énergétique la plus basse** tout en offrant de nombreux autres avantages, tels que le contrôle complet de la vitesse, la marche lente, la recherche du pas et même le **réglage automatique du croisement**. Le nouveau **capteur de température** intégré vient compléter la nouvelle conception.



## Durabilité intégrée

### Les données dont vous avez besoin pour optimiser votre climatisation

Chaque machine à tisser Picanol est équipée d'un **capteur de température** et d'un **capteur d'humidité** intégrés. Les données sont disponibles sur l'écran tactile BlueTouch et via PicConnect, et cela vous permet de réduire au minimum la consommation énergétique en fonction des conditions de votre salle de tissage.



### Surveillez la consommation d'énergie en temps réel

La **surveillance énergétique** assure un suivi continu de la consommation électrique. Les données peuvent être consultées à tout moment sur l'écran.



## Numérisation maximale

L'écran **BlueTouch 15,6 pouces** est l'outil idéal pour manipuler et visualiser vos données, ce que démontrent parfaitement les fonctionnalités de **Tableau de bord Sensor** et **centre d'action avec Logbook**.



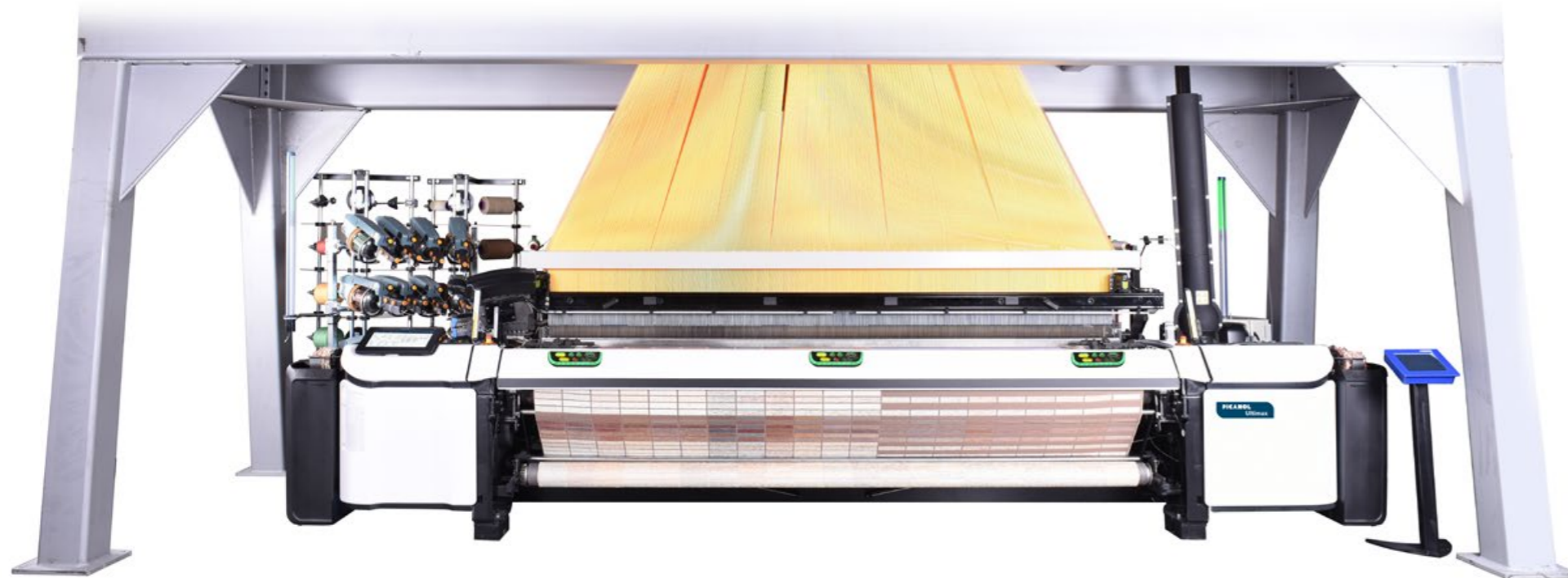
## Une plate-forme électronique fiable, prête pour l'Industrie 4.0



La **plateforme électronique BlueBox** offre un **traitement des données amélioré**. Outre sa fiabilité reconnue, elle définit une référence pour les plateformes électroniques sur le marché.

## L'intelligence artificielle dans votre usine de tissage

**PicConnect** est la passerelle vers tous les **services numériques de Picanol**, de l'Internet des objets aux applications liées aux services. Le terme « **PicConnect-enabled** » (éligible à PicConnect) signifie que la machine est prête à tirer pleinement parti des diverses applications PicConnect.



## Pilotage par les données



### Toutes les données de capteur disponibles en un coup d'œil

Les données essentielles des capteurs sont facilement accessibles et peuvent être visualisées sur un tableau de bord spécifique sur l'**écran BlueTouch**.



### Vous gardez le contrôle de chaque étape de l'insertion

Les paramètres d'insertion sont réglés et contrôlés numériquement depuis l'écran BlueTouch.



## Facilité d'utilisation de la machine

En plus des diverses caractéristiques standard qui rendent toutes les machines **faciles à utiliser**, leur exploitation est encore simplifiée grâce à un **ensemble de fonctionnalités innovantes intégrées** dès la conception de la machine.

## Le contrôle des données rapide et complet à portée de main

L'**écran de pointe BlueTouch de 15,6 pouces** permet d'**accéder rapidement à tous les paramètres** et de les **contrôler**. Ses fonctionnalités telles que contrôle d'accès, fonction d'aide, etc. font de l'écran BlueTouch une référence sur le marché.



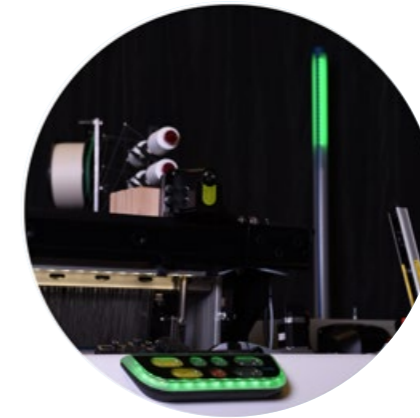
## Contrôle total de l'accès à vos machines

Le **Contrôle d'accès** gère le niveau d'accès des différents utilisateurs et vous permet de définir des écrans personnalisés.



## Une excellente visibilité de l'état de la machine

La combinaison lumineuse de l'**éclairage LED** et des barrettes de LED sur les **boutons-poussoirs** est **synchronisée**. De plus, elle peut être entièrement **personnalisée** par l'utilisateur.



## Les meilleurs outils pour régler la foule afin de garantir une performance et une qualité de tissu maximales

Les réglages de la foule s'effectuent de la manière la plus intuitive possible grâce aux **indicateurs d'angle de la foule**, au **calcul de la foule**, et à la **mesure de la course des cadres**. La **visualisation de la foule** sur l'écran tactile BlueTouch fournit non seulement les données nécessaires de manière simple et rapide, mais elle permet aussi à l'utilisateur de simuler l'effet des changements de réglages.

## Le réglage fin et les changements de largeur n'ont jamais été aussi faciles

Picanol a encore amélioré la facilité de réglage fin avec le nouveau **Picascope embarqué sur la machine à tisser**. De plus, tous les composants impliqués dans un changement de largeur sont montés sur un **seul support**. Une **procédure à l'écran**, pouvant être combinée avec la **mesure de la course des pinces**, réduit au strict minimum le temps nécessaire pour changer la largeur.





# Ultimax

## Spécifications techniques

\* breveté  
\*\* brevet en instance

### Spécifications du tissu

Largeurs tissées utiles	190, 210, 220, 230, 250, 280, 300, 320, 340, 360, 380 et 400 cm		
Réduction de largeur	80 - 100 cm selon la largeur de peigne		
Gamme de fils	Fils filés	Nm 254 - Nm 3 Vol libre jusqu'à Nm 1	Ne 118 - Ne 1,8 Ne 0,6
	Fils filaments	20 deniers - 3 000 deniers Vol libre fil mince jusqu'à 10 den	22 dtex - 3 300 dtex 11 dtex

### Connect packages

	Standard	En option	Pièces de rechange
Monitor package	-	●	●
Contrôle d'accès	-	-	-
OptiStyle	-	-	-
Utilisation de matière première	-	-	-
Détecteur de trame AutoSens	-	-	-
Contrôle du ruban de lance	-	-	-
Optimization package	-	●	●
Surveillance énergétique	-	●	●
Mesure de la course des cadres et simulation de la foule (ratière ou boîte à cames)	-	●	●
On-loom Picascope	-	●	●

### Insertion

Sélection de la trame	Jusqu'à 12 couleurs ou types de fil	●	-	●
	Tissage simultané de 2 fils de trame *	-	●	●
Pincés	GC - Guidage de lance	●	-	-
	FF - Lance à vol libre	-	●	●
On-loom Picascope **		-	●/package	●/package
Mesure de la course des pincés **		●	-	-
Prédélivres et options	PSO - Désactivation du prédélivreur	-	●	●
	Enfilage pneumatique	-	●	-
	TED - Affichage de la tension	-	●	●
Freins de trame actifs	TEC - Tendeur de trame programmable	-	●	●
	EFT - Tendeur de trame électronique *	-	●	●
Détecteur de trame	Détecteur de trame piézo-électrique avec protection "anti-2"	●	-	●
	Détecteur de trame SmartEye	-	●	●
Ciseaux de trame	EDC - Ciseau de trame électronique à disque	●	-	●
	Ciseaux de trame mécaniques	-	●	●
	Ciseaux de trame SmartCut	-	●	●
Détecteur de nœud	Détecteur de changement de bobine	-	●	●
	PKE - Extracteur de nœuds Picanol (nœuds lors du changement de bobines)	-	●	●
	Full PKE - Extracteur de nœuds Picanol (tous les nœuds)	-	●	●
Ouvre-pince	ERGO - Ouvre-pince électronique du côté droit *	-	●	●

### Dérouleur de chaîne

Système dérouleur	ELO - Dérouleur à commande électronique	●	-	●
Ensemble	Diamètre 805 mm - 1 000 mm - 1 100 mm	●	-	●
	Ensemble double pour largeurs de peigne de 250 cm et plus	-	●	●
	Système d'ensemble fantaisie en haut	-	●	●

		Standard	En option	Pièces de rechange
Porte-fils	Rouleaux porte-fils doubles	●	-	●
	TSF - détecteur de tension de chaîne dans le palpeur	●	-	●
	TSW - détecteurs de tension de chaîne dans la chaîne	-	●	●
	Compensation de tension de chaîne avec ressort	●	-	●
Casse-chaîne électronique	6 électrodes au pas de 25 mm ou 8 électrodes au pas de 16 mm	●	-	●
	Détection par électrodes	-	●	●
	Détection de zone côté gauche/droit	-	●	●
Système de changement d'article	QSC - Système de changement d'article rapide	-	●	●

### Enroulement du tissu

Système enrouleur	ETU - Enrouleur de tissu électronique		●	-	●
Enroulement du tissu	Diamètre du rouleau-tissu	550 mm (ensouple 805 mm) 600 mm pour les ensouples de plus grand diamètre	●	-	●
	PBM - Enrouleur indépendant Picanol (jusqu'à 1 500 mm de diamètre)		-	●	-
Éclairage du tissu	Éclairage DEL	sur le peigne	-	●	●
		sous le tissu	-	●	●
		sur la foule arrière (pour ensouple fantaisie)	-	●	●

### Entraînement et commande de la machine

Commande principale	Plateforme électronique BlueBox		●	-	-
Moteur principal	Moteur principal SUMO avec entraînement direct de la machine		●	-	●
	OptiSpeed (variation de vitesse progressive automatique)		●	-	-
	Recherche du pas entièrement automatique *		●	-	-
Mouvement du battant	Unités de cames conjuguées positives (2 ou 3 selon la largeur de la machine)		●	-	-
Commande des cadres	Boîte à cames positives (P)	8 cadres maximum	-	●	●
		nivelage automatique de la foule	-	●	●
	Ratière positive (R) 20 cadres ou 24 cadres maximum, avec nivelage	-	●	●	
	Configuration pour jacquard électronique (J)	-	●	●	
	Configuration pour jacquardette servocommandée	-	●	●	
	AKM - réglage électronique du moment de croisement	●	-	-	
Mesure de la course des cadres et simulation de la foule (ratière ou boîte à cames)	-	●/package	●/package		
Lubrification	Lubrification centralisée, circulation forcée de l'huile filtrée vers toutes les fonctions d'entraînement principales		●	-	-
Système de refroidissement	Échangeur de chaleur huile-air		-	●	●
	Échangeur de chaleur huile-eau		-	●	●
Surveillance énergétique			-	●/package	●/package
Affichage interactif	Écran tactile BlueTouch 15,6 pouces		●	-	●
Lampes de signalisation intelligentes	Boutons-poussoirs sur le panneau avant avec lampes de signalisation intégrées ** (design)		●	-	●
	Lampe torche de signalisation **		●	-	●

### Cadres

Élément d'entraînement	Entraînement des cadres DRC2 ou DRC30		●	-	-
Harness frames	Pour lisses 11", 13" ou 15"		●	-	●
	standard		-	●	●
	extra renforcé		-	●	●
	hybride		-	●	●

## Formation des lisières

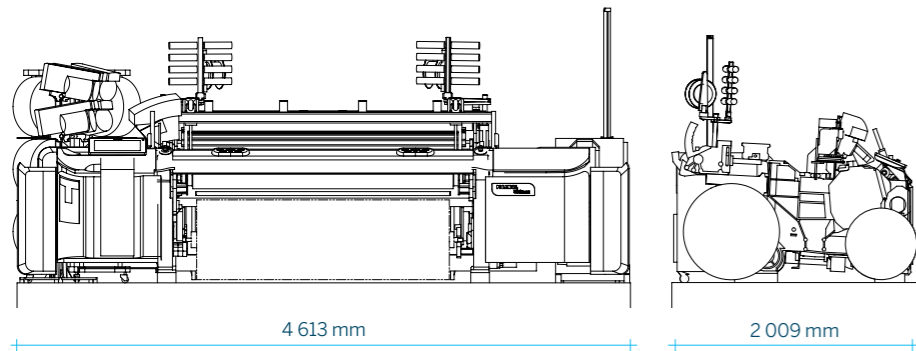
Système de lisières	ELSY	Côté gauche / Centre / Côté droit	-	●	●
	- système de lisières indépendant à commande électronique				
	e-Leno (liage du tissu rotatif)	Côté gauche / Côté droit	-	●	●
	MTI - Rentrage mécanique	Côté gauche / Centre / Côté droit	-	●	●
	ATI - Rentrage pneumatique	Côté gauche / Centre / Côté droit	-	●	●
	EcoFill 4C (système sans déchets - côté gauche) *		-	●	●
Ciseaux de lisière	Ciseaux électroniques	Côté gauche / Côté droit	●	-	●
		Centre	-	●	●
	Ciseau à fil chauffant	Côté gauche / Centre / Côté droit	-	●	●
Templets	Cylindre de templet		●	-	●
	Templet pleine laize		-	●	●

## Surveillance et outils logiciels

Écran tactile BlueTouch	Surveillance de la machine à tisser et notifications		●	-	-
	Fonctionnalité de navigation		●	-	-
	Centre d'action (avec Logbook)		●	-	-
	Manuel de la machine + Assistance contextuelle		●	-	-
	Tableau de bord Sensor		●	-	-
	Calcul de la foule		●	-	-
PicConnect activé			●	-	-
Connexion prévue pour les systèmes de surveillance des grandes salles de tissage (communication parallèle)			●	-	-
Communication bidirectionnelle via ethernet ou connexion série			-	●	●
Surveillance des conditions atmosphériques			●	-	-

## Sécurité

Rideau de lumière	Selon le pays de livraison		●	-	●
-------------------	----------------------------	--	---	---	---

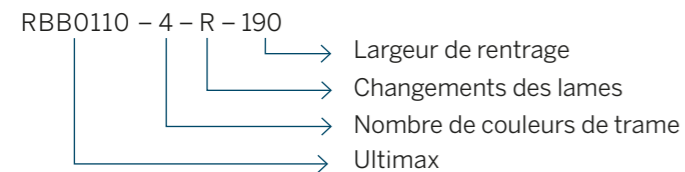


RBB0110 - 4 - R - 190

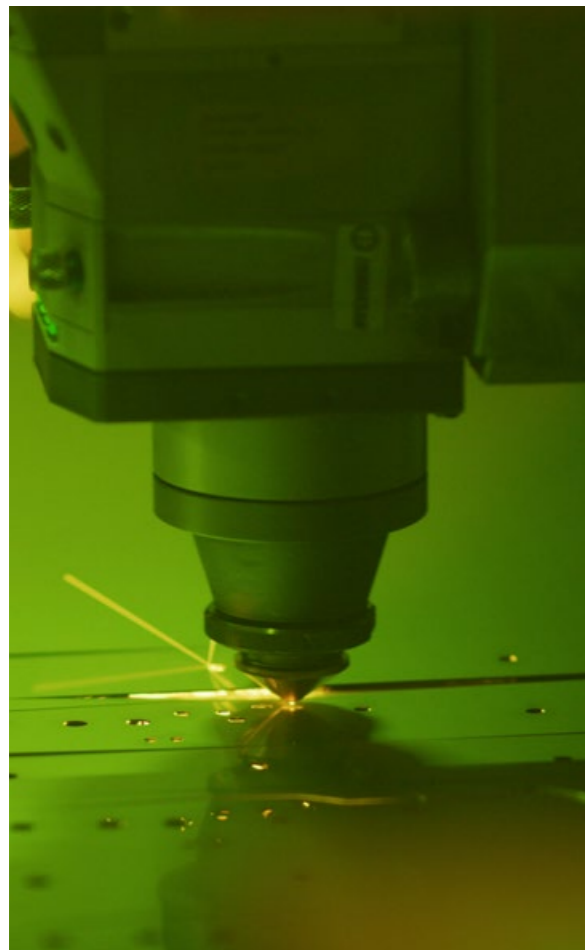
### Directives

En développant l'Ultimax, Picanol a tenu compte des directives internationales en matière de sécurité (mécanique et électrique) et d'environnement (caractéristiques ergonomiques, gêne sonore, vibrations, compatibilité électromagnétique).

### Interprétation des codes



# Construit dans l'usine du futur



## La formation fait partie de la proposition de Picanol à ses clients

Un personnel dûment formé est un atout de taille pour l'entreprise. C'est grâce aux qualifications de votre personnel que vos machines fonctionnent de manière optimale, que vous réalisez une production textile d'excellente qualité et que vous pouvez atteindre une efficacité industrielle hors pair.

Nous estimons qu'il est de notre devoir d'aider votre personnel à améliorer ses compétences et connaissances. C'est pourquoi, en 2015, nous avons décidé d'investir dans un centre de formation technique de pointe à Ypres.

Trois salles de formation entièrement équipées (comportant chacune des machines à tisser, des modèles réduits, un atelier miniature, etc.) occupent une superficie totale de 270 m<sup>2</sup>.

Ce nouveau centre de connaissances permet à Picanol de former des techniciens de sa clientèle mondiale en leur offrant des conditions d'apprentissage optimales.

Il offre toutes les installations nécessaires pour réserver un accueil chaleureux à votre personnel. Si votre personnel ne peut pas se rendre dans l'un de nos centres de formation, nos instructeurs viendront chez vous et organiseront des formations sur votre site.

## Pièces détachées et Weave-Up

Vos machines à tisser sont l'un de vos principaux investissements. Il est donc essentiel de les maintenir en parfait état de marche, d'une part pour sécuriser leur valeur d'actif et, d'autre part, pour vous permettre de rester compétitif sur un marché mondialisé.

L'utilisation des pièces originales de Picanol garantit la haute performance des machines à tisser Picanol.

Qui plus est, si ces pièces originales sont remplacées à temps, vos machines fonctionneront d'une manière plus économique.

Et quel que soit l'âge de vos machines, l'utilisation de pièces originales les maintiendra en parfait état de marche, exerçant ainsi une influence positive sur leur valeur tout au long de leur vie.

En outre, que ce soit pour élargir votre gamme de tissage ou améliorer les performances de vos machines, Picanol propose Weave-Up, des mises à niveau pour machines Picanol anciennes. Avec elles, vos machines seront équipées de la technologie la plus récente et à la pointe du progrès. Ainsi, WeaveUp vous permettra non seulement d'améliorer la qualité de votre tissage mais aussi d'accroître la valeur de votre investissement.



Scannez les images de l'usine à l'aide de l'application Picanol pour voir l'usine s'animer.

# Vous aimeriez être au courant de nos futures actualités ?

**Téléchargez notre nouvelle application** sur votre téléphone portable ou votre tablette pour être le premier à tout savoir sur nos innovations grâce à la fonctionnalité de **notification des actualités**.

Cette application est régulièrement actualisée, n'oubliez pas de jeter un coup d'œil aux nouveautés et aux mises à jour.

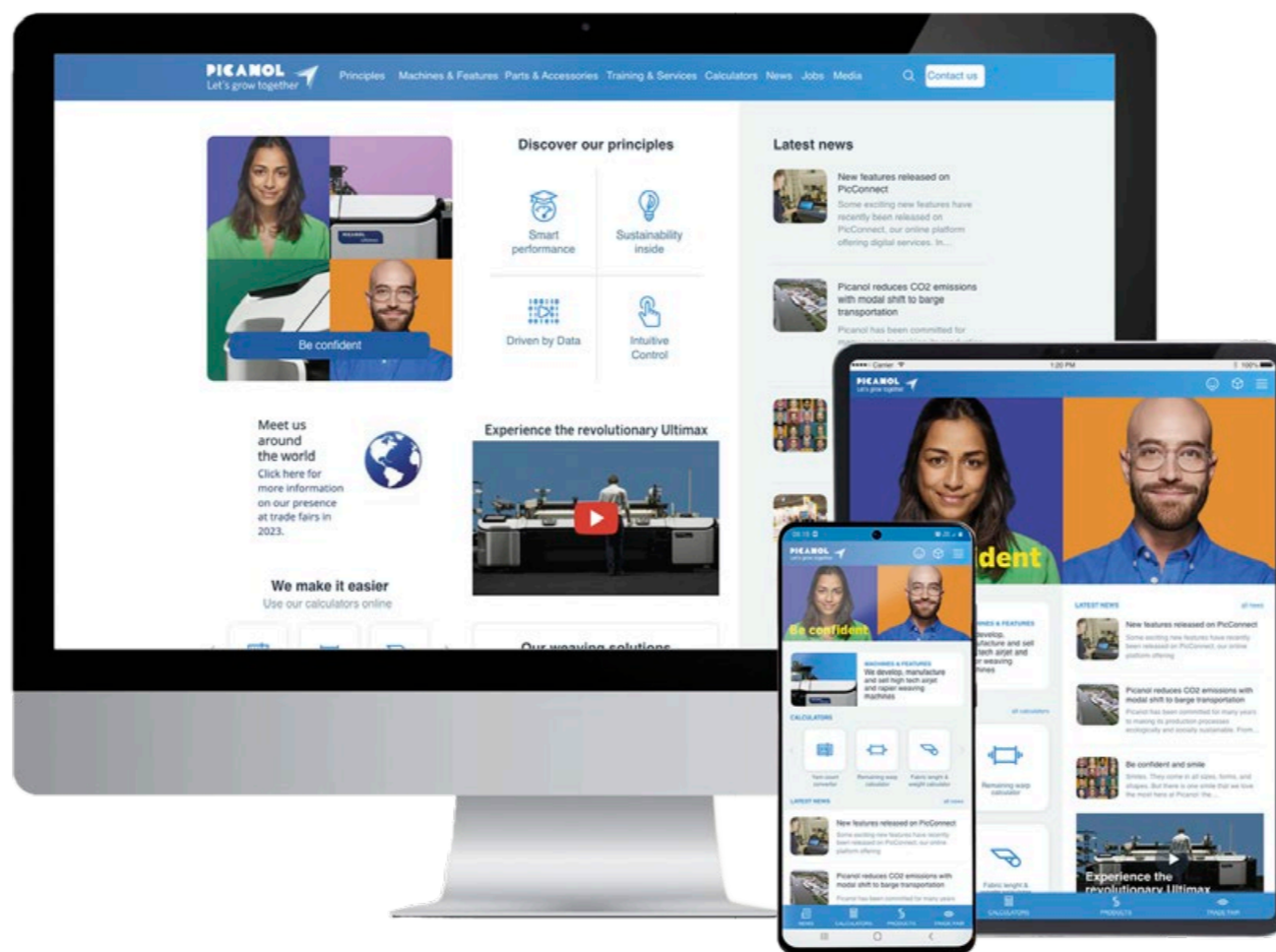
Vous pouvez également vous inscrire à notre **lettre d'information** en surfant sur [www.picanol.be/newsletter](http://www.picanol.be/newsletter) pour être le premier informé de nos actualités, mises à jour et événements.

## Réservez votre formation

Comme nous l'avons déjà indiqué, la formation fait partie intégrante du contrat conclu entre Picanol et ses clients.

La liste complète de nos formations est disponible sur notre site Internet : [www.picanol.be/training-services](http://www.picanol.be/training-services).

Pour plus d'informations, veuillez contacter votre agent Picanol local ou votre représentant du service client (CSR). Surfez sur [www.picanol.be/agents](http://www.picanol.be/agents) pour obtenir leurs coordonnées.



## Nous vous facilitons la vie

Nos calculatrices, de conception actualisée. Développées pour faciliter la vie quotidienne des utilisateurs.

Visitez notre site web [www.picanol.be](http://www.picanol.be) et découvrez nos nouvelles calculatrices de tissage intégrées en ligne ou téléchargez l'appli des calculatrices.



## Rencontrez-nous dans le monde entier

Pendant toute l'année, Picanol participe à des événements et salons, partout dans le monde. Grâce à la fonction « Trade Fair » de notre application, **vous pouvez préparer votre visite**.

Avec l'application Picanol, découvrez quelles machines et fonctionnalités seront exposées sur les principaux salons, afin de préparer au mieux votre visite. Téléchargez l'application sur [www.picanol.app](http://www.picanol.app).



Téléchargez l'application sur [www.picanol.app](http://www.picanol.app) ou scannez le code QR.

# À propos de Picanol

**PICANOL**   
Let's grow together

Depuis plus de quatre-vingts ans, Picanol joue un rôle de pionnier dans l'industrie mondiale et est actuellement le premier fabricant mondial de machines à tisser. Picanol développe, fabrique et vend des machines à tisser de haute technologie à jet d'air et à lances. Picanol propose des kits de mise à niveau, des pièces de rechange, des formations, des services de dépannage et également des services numériques pour ses machines à tisser via la plateforme PicConnect. Picanol a son siège social à Ypres (Belgique) et emploie plus de 1 200 personnes dans le monde entier. Picanol fait partie du Groupe Picanol, une division opérationnelle du Groupe Tessenderlo (Euronext : TESB).

[www.picanol.be](http://www.picanol.be)



Les illustrations et descriptions de cette publication n'engagent aucunement Picanol.  
Les spécifications peuvent changer en raison de développements d'engineering et de matériaux. FR 25.05.2023.

**PICANOL**   
Let's grow together

Steverlyncklaan 15, 8900 Ieper, Belgium  
+32 57 222 111 - [info@picanol.be](mailto:info@picanol.be)

 /picanolweavingmachines

   /picanolgroup