

PICANOL 
Let's grow together

GTMax-S



欲了解产品和零部件更多信息, 请访问
必佳乐网站: www.picanol.com.cn



扫描此处
访问网站

我们的设计原则： 我们如何装配机器

开始设计新机器时，我们要考虑的不止是比上一代织机快几纬而已。当今社会关注的是互联、以用户为中心的设计、直觉控制、自学能力和可持续性...等等。

这些是经得起未来考验的基准。



智慧性能

性能对于任何机器或部件来说都是第一要求，其直观衡量指标为**理论最高速度**。但是，该理论速度和现实生活中的**有效速度**之间通常有着巨大的差异。



内部可持续

在**避免浪费**和**减少能耗**方面，必佳乐一直勇于承担自己的责任。我们的织机在设计之初就被赋予了内部可持续能力。



数据驱动

我们都知道**数字化**在未来几十年内将变得更加重要。为了使生产效率更高，必须采集**数据**并将其用于**人工智能**。



直觉控制

现在的孩子可以**凭直觉毫不费力**地应用新技术。我们希望自己的织机也能这样毫不费力地操作。就像你的智能手机或汽车一样，**织机显示屏**是控制几乎所有机器功能的界面。

GTMax-S



织造幅宽：

190 – 220 – 230 – 250 – 320 – 340 – 360 – 380 厘米

- 最多12色 (选纬器)
- BlueBox电子平台
- 互动式彩色触摸屏
- SUMO主马达直接驱动织机 (Optispeed)
- 自动找纬和综平
- 史陶比尔2658B多臂配史陶比尔开口连杆机构, 或带CAN通讯的大提花机
- 适用T-190 – T-250幅宽的DRC2提综机构
- 电子控制独立布边装置 (ELSY)
- 电子控制的卷取装置 (ETU)
- 电子控制的送经装置 (ELO)
- 经轴直径805毫米或1000毫米
- 快速落布装置
- 经轴齿轮快换装置
- 有专用丝绸配置

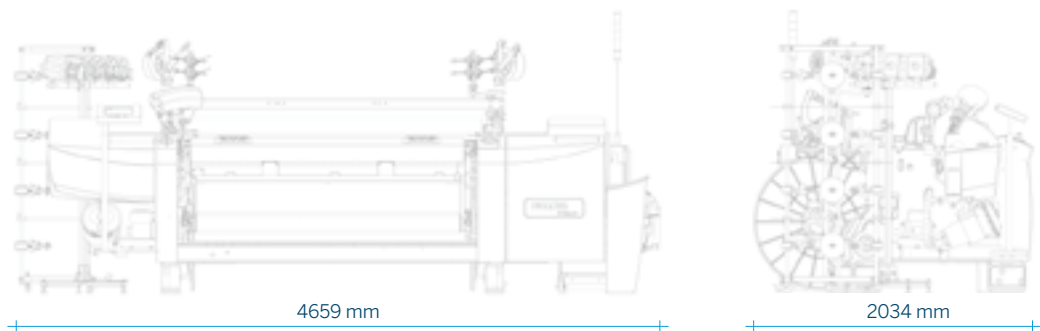
在面向未来的工厂中组装织机



必佳乐集团是一家以客户为导向的国际化集团，专业研发、生产和销售织机、铸铁件和控制器。集团织机分部（必佳乐）负责研发、生产和销售基于喷气和剑杆引纬技术的高科技织机。

必佳乐为全球纺织厂供应织机，并为客户提供综框、钢筘、培训、升级包和备件等产品和服务。80多年来，必佳乐在全球织造业中发挥着开拓性作用，目前是世界领先的织机制造商之一。

GTMax-S 技术规格



GTMax-S - 4 - R - 190 → 幅宽
 → 开口机构
 → 纬纱选色



Steverlyncklaan 15, 8900 Ieper, Belgium
+32 57 222 111 - info@picanol.be

